

MPG4 MEKANİK BASINÇ SEZİCİ

MPG4 MECHANICAL PRESSURE GAUGE



[www.ozb.com.tr](http://www.ozb.com.tr)

# MPG4 MEKANİK BASINÇ SEZİCİ

## MPG4 MECHANICAL PRESSURE GAUGE

MPG4 Mekanik Basınç Sezici ünitesi silo vb kapların doldurulması ve boşaltılması sırasında oluşan basıncı izlemek üzere tasarlanmıştır.

MPG4 oluşan yüksek kap içi basıncı algılayarak, sinyal veren bir ikaz sensörüdür.

MPG4 Mekanik Basınç Sezici, kolay montaj flanji ile birlikte temin edilmektedir.

MPG4 Mechanical Pressure Sensor unit is designed to monitor the pressure that occurs during filling and emptying of containers such as silos.

MPG4 is a warning sensor that detects the high positive pressure inside the container and gives a signal.

MPG4 Mechanical Pressure Sensor is supplied with an easy connection flange.

### TEKNİK ÖZELLİKLER

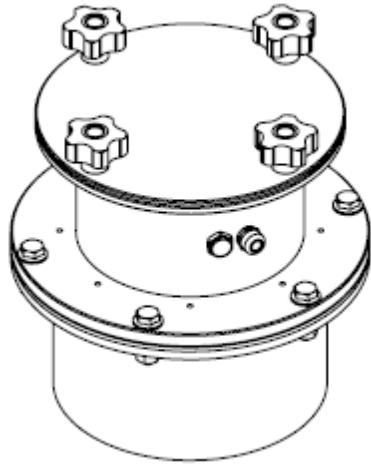
### TECHNICAL SPECIFICATIONS

Basınç Activating Pressure	400mmH <sub>2</sub> O
Çalışma Sıcaklığı Working Temperature	-25 / +75°C
Voltaj Voltage	AC15 240V 6,3A
Gövde Main body	Karbon çeliği Carbon Steel Opsiyonel Paslanmaz çelik Optional stainless steel
Membran Membrane	Silikon Silicone

# MPG4 MEKANİK BASINÇ SEZİCİ

## MPG4 MECHANICAL PRESSURE GAUGE

### GENEL ÖLÇÜLER



### OVERALL DIMENSIONS

