

YÜKLEME KÖRÜKLERİ LOADING BELLOWS



YÜKLEME KÖRÜKLERİ LOADING BELLOWS

Yükleme körüğü üniteleri toz ve granül malzemelerin, kapalı tanklara veya açık hacimlere yüklenmesi sırasında, malzemeye döküş kılavuzluğu sağlamak ve oluşan tozu kapalı alanda tutmak için kullanılırlar.

İhtiyaç duyulması halinde fanlı filtre ilave edilerek tozun yönlendirilmesi ve böylece geri kazanımı, çevreye yayılması önlenebilir.

Çift körüklü olarak temin edilen yükleme körükleri, kapalı tank/silobas yükleme veya açık kamyon yüklemeleri için iki farklı tipte sunulmaktadır.

İç ve dış körük standart olarak esnek ve katlanabilir, yağ itici ve genel kimyasallara karşı dirençli, kauçuk kaplı PVC'den mamuldür.

- Giriş çapı: 300mm
- Max kapasite: 250m³/h
- İç ve Dış Körük: Kauçuk kaplı PVC
- Tahrik grubu: 0,75kW
- Elektrik kumanda panosu ve el butonu: Opsiyonel
- Kapalı ve açık boy pozisyonu için limit switch: Dahil
- Seviye göstergesi: 230VAC, bayraklı tip
- Çalışma sıcaklığı: Nominal -40°C/+90°C

The loading bellows are designed to guide the flow and contain the dust of bulk materials during transfer to closed or open storage areas.

A filter with fan system could also be added to collect the dust for re-use and to prevent environmental pollution.

Loading bellows with both inner and outer bellows are supplied in two different types for closed tank/silo-truck loading and for open truck loading.

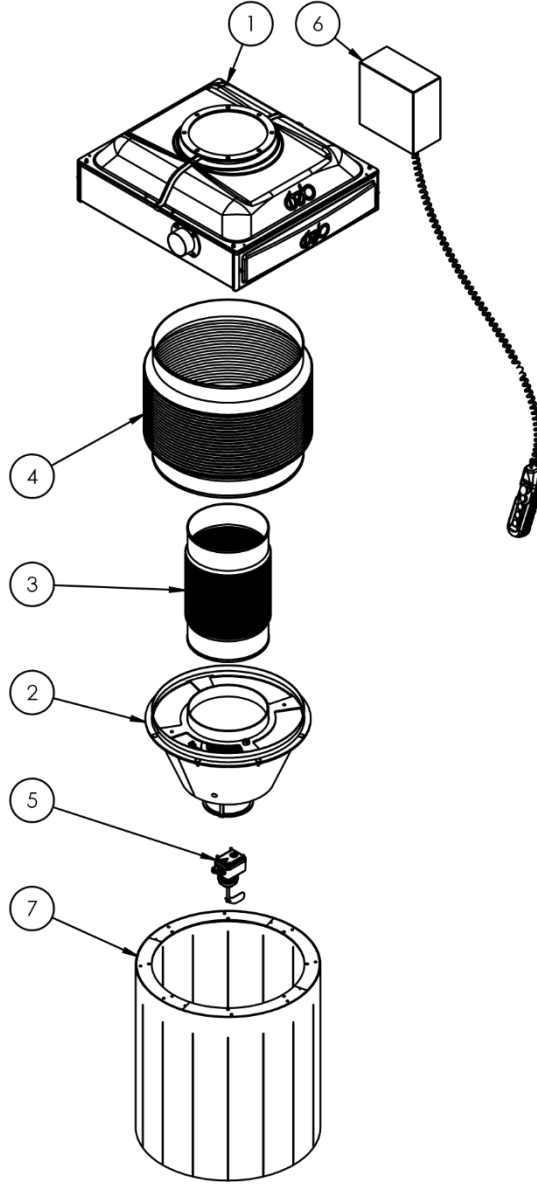
Inner and outer bellows are made of flexible and pliable rubber coated PVC, which is oil repellent and resistant to general chemicals.

- Inlet diameter: 300mm
- Max capacity: 250m³/h
- Inner and Outer Bellow: Rubber coated PVC
- Drive group: 0,75kW
- Electric panel and push button: Optional
- Limit switch for retracted and extended position: Included
- Level indicator: 230VAC rotating paddle type
- Operating temperature: Nominal -40°C/+90°C



YÜKLEME KÖRÜKLERİ LOADING BELLOWS

YAPISAL BİLEŞENLER COMPONENTS

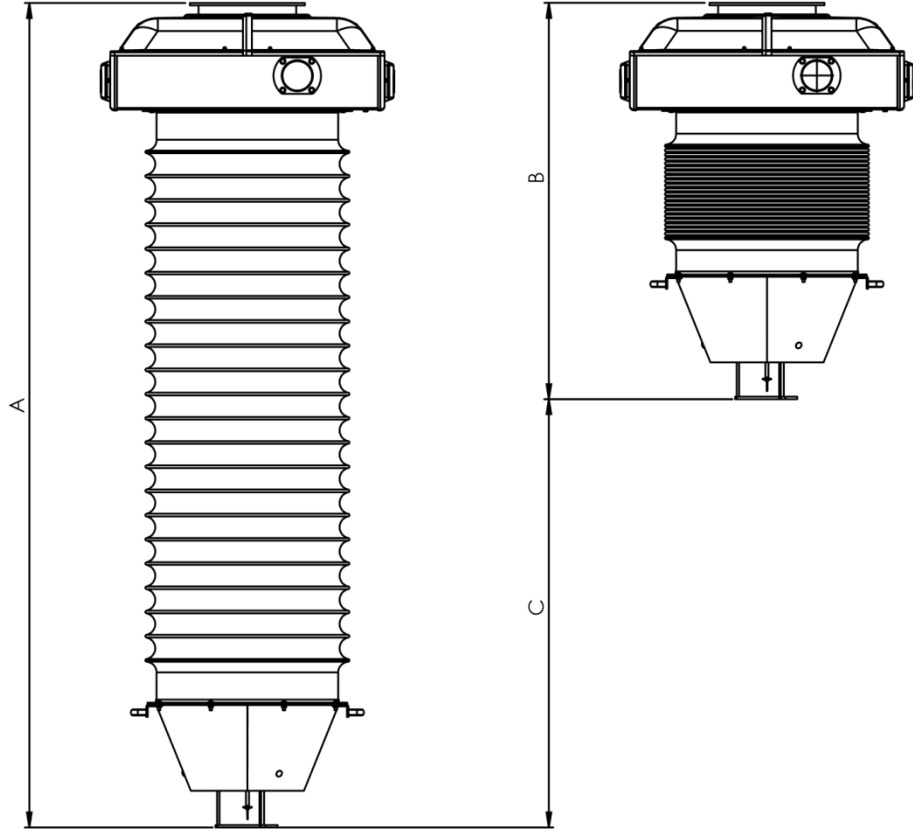


- 1- Üst gövde
- 2- Alt koni
- 3- İç körük
- 4- Dış körük
- 5- Seviye göstergesi
- 6- Kumanda panosu ve el butonu
- 7- Perde (Sadece açık kamyon yükleme modellerinde mevcuttur.)

- 1- Upper body
- 2- Bottom cone
- 3- Inner bellow
- 4- Outer bellow
- 5- Level indicator
- 6- Electric panel and push button
- 7- Skirt (Only for model open tank loading)

YÜKLEME KÖRÜKLERİ LOADING BELLOWS

SİLOBAS İÇİN FİLTRESİZ YÜKLEME KÖRÜKLERİ | LOADING BELLOWS WITHOUT FILTER FOR SILOBUS



A Açık Boy Extended Length mm	B Kapalı Boy Retracted Length mm	C Strok Stroke mm
2.667	1.182	1.485
3.567	1.352	2.215

NOT: Ölçüler nominaldir.

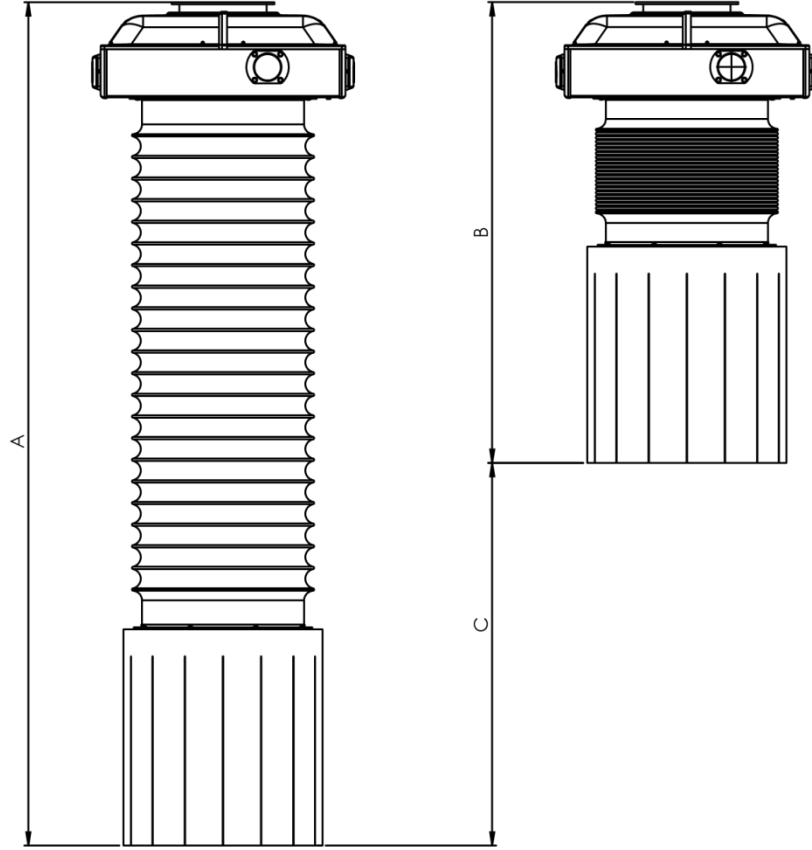
NOTE: Dimensions are nominal.



www.ozb.com.tr

YÜKLEME KÖRÜKLERİ LOADING BELLOWS

AÇIK KAMYON İÇİN FİLTRESİZ YÜKLEME KÖRÜKLERİ LOADING BELLOWS WITHOUT FILTER FOR OPEN TRUCK



A Açık Boy Extended Length mm	B Kapalı Boy Retracted Length mm	C Strok Stroke mm
2.987	1.502	1.485
3.887	1.672	2.215

NOT: Ölçüler nominaldir.

NOTE: Dimensions are nominal.

YÜKLEME KÖRÜKLERİ LOADING BELLOWS

FİLTRELİ YÜKLEME KÖRÜKLERİ (NEW DESIGN)

- Giriş çapı: 300mm
- Max kapasite: 250m³/h
- İç ve Dış Körük: Kauçuk kaplı PVC
- Tahrik grubu: 0,75kW
- Elektrik kumanda panosu ve el butonu: Opsiyonel
- Filtre & Fan: Nominal 10m² filtre ve 2,2kW fan
- Kapalı ve açık boy pozisyonu için limit switch: Dahil
- Seviye göstergesi: 230VAC, bayraklı tip
- Çalışma sıcaklığı: Nominal -40°C/+90°C

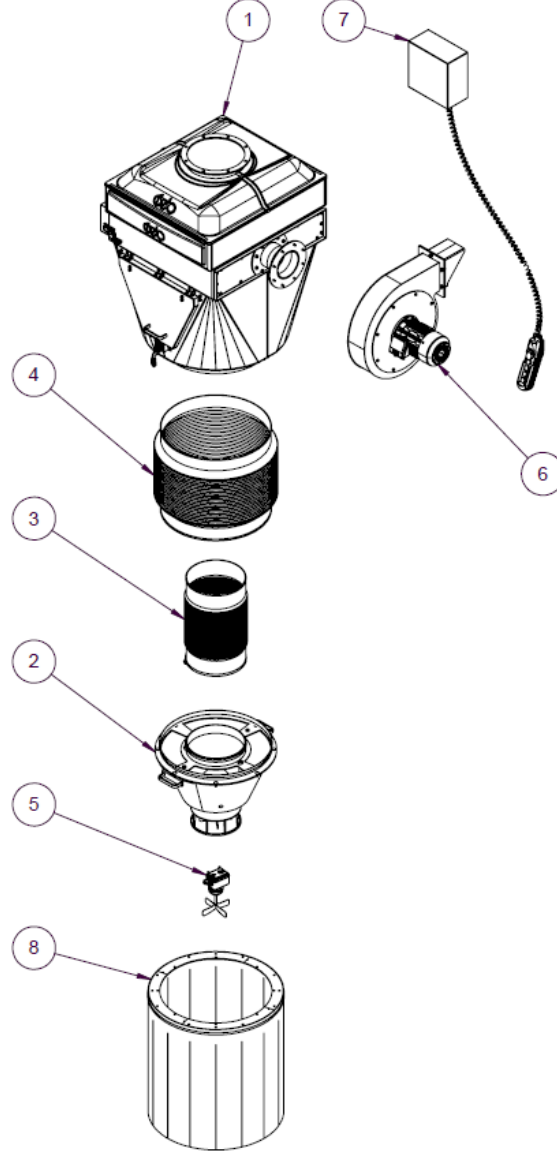
LOADING BELLOWS WITH FILTER (NEW DESIGN)

- Inlet diameter: 300mm
- Max capacity: 250m³/h
- Inner and Outer Bellow: Rubber coated PVC
- Drive group: 0,75kW
- Electric panel and push button: Optional
- Filter & Fan: Nominal 10m² with 2,2Kw fan
- Limit switch for retracted and extended position: Included
- Level indicator: 230VAC rotating paddle type
- Working temperature: -40°C/+90°C



YÜKLEME KÖRÜKLERİ LOADING BELLOWS

YAPISAL BİLEŞENLER COMPONENTS

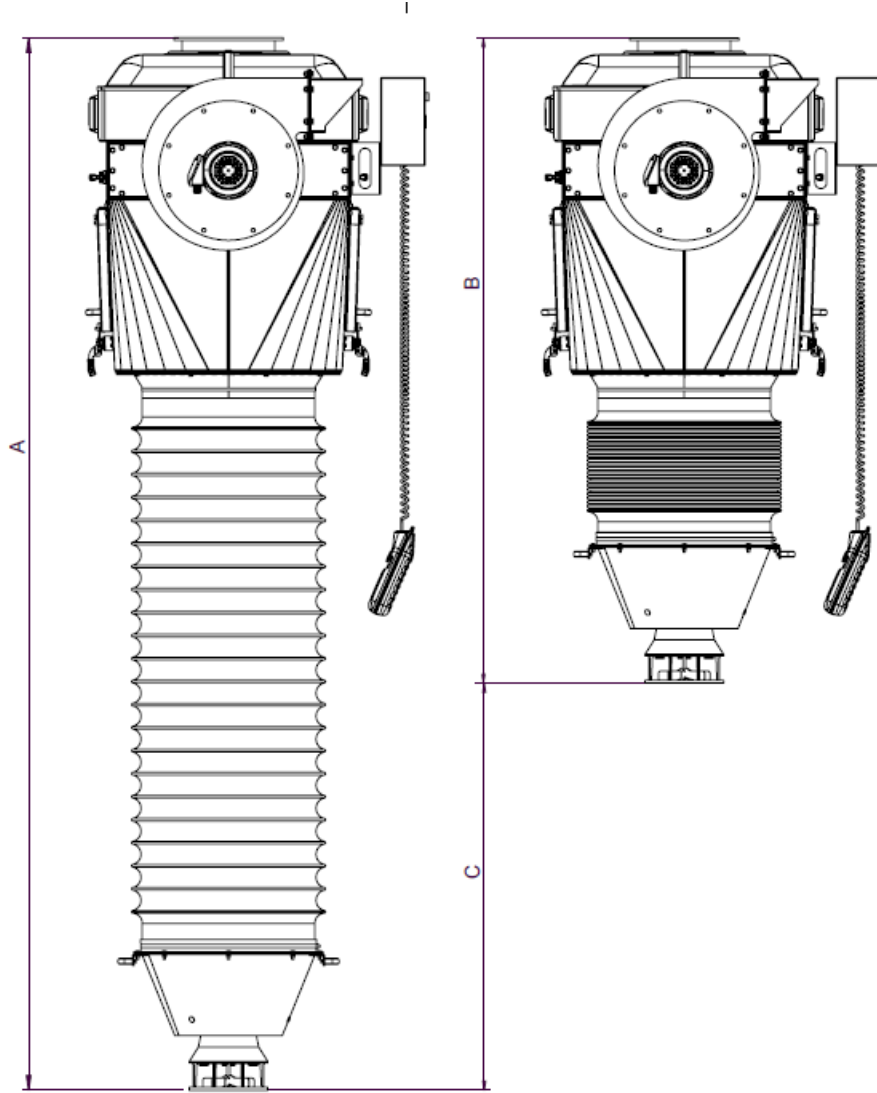


- 1- Üst gövde ve filtre ünitesi
- 2- Alt koni
- 3- İç körük
- 4- Dış körük
- 5- Seviye göstergesi
- 6- Fan
- 7- Kumanda panosu ve el butonu
- 8- Perde (Sadece açık kamyon yükleme modellerinde mevcuttur.)

- 1- Upper body and filter unit
- 2- Bottom cone
- 3- Inner bellow
- 4- Outer bellow
- 5- Level indicator
- 6- Fan
- 7- Electric panel and push button
- 8- Skirt (Only for model open tank loading)

YÜKLEME KÖRÜKLERİ LOADING BELLOWS

SİLOBAS İÇİN FİLTRELİ YÜKLEME KÖRÜKLERİ | LOADING BELLOWS WITH FILTER FOR SILOBUS



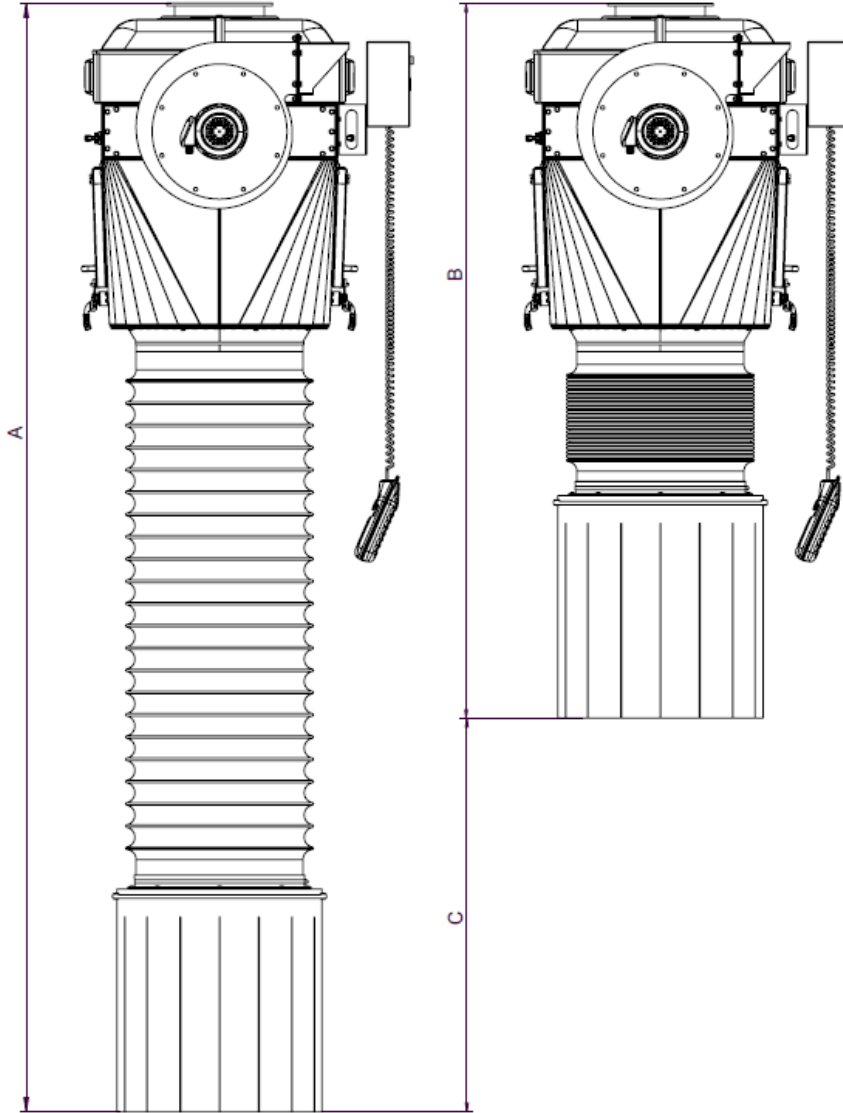
A Açık Boy Extended Length mm	B Kapalı Boy Retracted Length mm	C Strok Stroke mm
3.650	2.240	1.410
4.560	2.415	2.145

NOT: Ölçüler nominaldir.

NOTE: Dimensions are nominal.

YÜKLEME KÖRÜKLERİ LOADING BELLOWS

AÇIK KAMYON İÇİN FİLTRELİ YÜKLEME KÖRÜKLERİ | LOADING BELLOWS WITH FILTER FOR OPEN TRUCK



A Açık Boy Extended Length mm	B Kapalı Boy Retracted Length mm	C Strok Stroke mm
3.970	2.560	1.410
4.880	2.735	2.145

NOT: Ölçüler nominaldir.

NOTE: Dimensions are nominal.



www.ozb.com.tr