



AIRFILL V25 TİTREŞİMLİ FİLTRE
AIRFILL V25 VIBRATING FILTER
AIRFILL V25 RÜTTELFILTER
AIRFILL V25 FILTRE VIBRANT



www.ozb.com.tr

AIRFILL V25 TİTREŞİMLİ FİLTRE

AIRFILL V25 VIBRATING FILTER

AIRFILL V25 RÜTTELFILTER

AIRFILL V25 FILTRE VIBRANT

AIRFILL V25 TİTREŞİMLİ FİLTRE

AIRFILL V25 titreşimli filtre 25m² temizleme alanı sunmakta ve 800mm gövde çapında üretilmektedir.

AIRFILL V25 titreşimli filtre standart olarak;

- Elektromotor vibratörlü temizleme sistemi
- Paslanmaz çelik gövde
- Harici kullanıma uygun, UV ışınlarına dayanıklı özel plastikten mamul şapka
- Kartuş tipi filtre elemanı
- Özel tasarlanmış kauçuk ve yay sistemi
- Çalışma zaman rölesi
- Silo bağlantı flanji ile birlikte temin edilmektedir.

Ayrıca opsiyonel olarak bunker sunulmaktadır.

AIRFILL V25 VIBRATING FILTER

AIRFILL V25 vibrating filter provides a filtering area of 25m² and is produced with 800mm diameter body.

AIRFILL V25 filter comprises of;

- Cleaning system with electromotor vibrator
- Stainless steel body
- UV resistant special plastic weather protection cover for external use
- Cartridge type filter element
- Special design rubber and spring system
- Timer control relay
- Silo mounting flange

Filter hopper is optionally available.

AIRFILL V25 RÜTTELFILTER

AIRFILL V25 Rüttelfilter bieten eine Filterfläche mit 25m², und werden mit einem Gehäusedurchmesser von 800mm hergestellt.

AIRFILL V25 Standard Lieferumfang;

- Reinigungssystem d. ElektroVibrationsmotor
- Filtergehäuse in Edelstahl
- UV Beständige Schutzkappe
- Filterpatronen
- Speziell entwickeltes Feder-u.Kautschuksystem
- Silo Anschlussflansch in Stahl.

Optional Zubehör; Staubsammeltrichter

AIRFILL V25 FILTRE VIBRANT

Filtre AIRFILL V25 vibrant propose une capacité de filtrage de 25m² et est fabriqué avec un diamètre de 800mm.

AIRFILL V25 comprend;

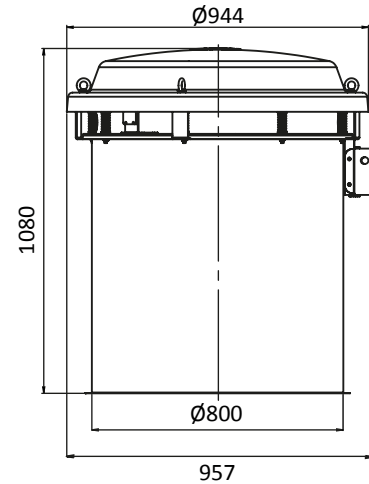
- Système de nettoyage vibrant
- Corps en acier inoxydable
- Couverture de protection en plastique spécial pour usage externe. Résistant aux UV et contre les intempéries
- Élément filtrant de type cartouche
- Conception en caoutchouc spéciale et muni de ressort
- Minuteur
- Bride de montage pour silo

Les trémies pour filtre sont disponible sur demande.

GENEL ÖLÇÜLER | OVERALL DIMENSIONS

ALLGEMEINE DIMENSIONEN | DIMENSIONS GÉNÉRALES

Tip Type Typ Type	Filtreleme Alanı Filtering Area Filterfläche Capacité de filtrage	Filtre Elemanı Filter Element Filter Elemente Élément Filtrant	Vibratör Vibrator Vibrador Vibrateur
AIRFILL V25	25 m ²	FESK218 4 adet 4 pcs 4 stk 4 unités	EMV-M 120/3 1 adet 1 pcs 1 stk 1 unités



SÜSPANSİYONLAR

Uzun ömür için özel tasarlanmış kauçuk ve yay sisteminden oluşmaktadır

SUSPENSIONS

The rubber and spring combination is specially designed to ensure durability.

FEDERUNGSSYSTEME

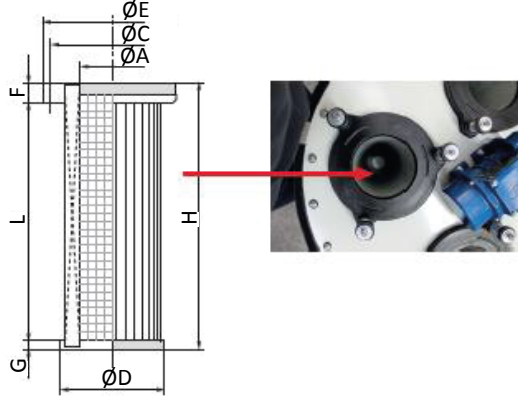
Die Kautschuk und Federsysteme sind für eine lange Lebensdauer entwickelt worden.

SUSPENSIONS

La combinaison de ressorts et de caoutchouc spécialement conçu assure une longue durée d'utilisation

AIRFILL V25 TİTREŞİMLİ FİLTRE
AIRFILL V25 VIBRATING FILTER
AIRFILL V25 RÜTTELFİLTRE
AIRFILL V25 FILTRE VIBRANT

FİLTRE ELEMANI | **FILTER ELEMENT**
FILTER ELEMENTE | **ÉLÉMENT DE FILTRE**



Tip Type Typ Type	H mm	L mm	ØA mm	ØC mm	ØD mm	ØE mm	F mm	G mm	Temizleme Alanı Filtering Surface Filterfläche Surface de Nettoyage
FESK218	710	678	145	264	218	296	20	12	6,27 m ²

VİBRATÖR | **VIBRATOR**
VIBRATIONSMOTOR | **VIBRATEUR**

Tip Type Typ Type	Vurma Kuvveti Centrifugal Force Schlagkraft Force Centrifuge	Güç Power Leistung Puissance	Voltaj & Frekans Voltage & Frequency Spannung & Fiequenz Voltage & Fréquence	Max Akım Max Current Max Stromstärke Courant Max	
EMV-M 120/3	120 kg	1177 N	0,1 kW	230V - 50 Hz Monofaze Monophase Monophasen Monophasé	0,35 A

ÇALIŞMA ZAMAN RÖLESİ

0-60 saniye ayarlanabilir zaman rölesi ve kontaktör.

TIMER CONTROL BOARD

0-60 seconds adjustable timer and contactor.

STEUERUNGSKARTE

Zeitrelais und Schaltvorrichtung, die zw. 0-60 Sekunden einstellbar sind.

PANNEAU ET MINUTEUR

Contacteur et minutage réglable de 0-60 sec.

AIRFILL V25 TİTREŞİMLİ FİLTRE

AIRFILL V25 VIBRATING FILTER

AIRFILL V25 RÜTTELFILTER

AIRFILL V25 FILTRE VIBRANT

FİLTRE BUNKERİ

Filtre bunkerleri cebri emişli filtrelerin altında tutulan tozun biriktirilmesi amacıyla ve aynı zamanda filtreyi de taşıyacak şekilde tasarlanmıştır.

Filtre bunkerleri standart olarak tek girişli üretilir ve tüm bunkerlerin giriş ağzlarında toz çöktürücü düzenek bulunur. Çıkış ağzlarında ise kelebek klepe flanji mevcuttur.

FILTER HOPPER

Filter hoppers are used under filters with fan suction as reservoirs for collected dust and are also designed to carry the filter itself.

Filter hoppers are produced with a single inlet as standard and all hopper inlets have a dust suppressing unit. The outlets have a flange for butterfly valve.

FILTER STAUBSAMMELTRICHTER

Die Staubsammeltrichter werden zum Einsammeln des Staubes unter den Ansaugfiltern angebracht und sind gleichzeitig so konstruiert, dass sie die Filter tragen können.

Die Staubsammeltrichter werden standardmäßig mit einem Eingang hergestellt und an den Eingängen aller Trichter befinden sich Staubunterdrücker. Der Trichterauslauf ist mit einem Flansch für eine Absperklappe ausgestattet.

TRÉMIE POUR FILTRE

Les trémies pour filtre sont utilisées en dessous des filtre d'admission, ils sont conçus dans le but de collecter la poussière et aussi de supporter le filtre lui-même.

Les trémies pour filtre sont produites avec une seule entrée standard et l'entrée pour toutes les trémies dispose d'une unité de suppression de poussière. Les sorties sont équipées de manière standar d'une vanne papillon.

YAPISAL BİLEŞENLER | COMPOSITION STRUKTURELLE KOMPONENTEN | COMPOSANTS

1. Filtre Şapkası
2. Vibratör
3. Filtre Elemanı
4. Filtre Eleman Tablası
5. Süspansiyonlar
6. Filtre Gövdesi
7. Çalışma Zaman Rölesi
8. Flanj

1. Filter cover
2. Vibrator
3. Filter Element
4. Filter Element Plate
5. Suspensions
6. Filter Body
7. Timer Control Board
8. Flange

1. Filterkappe
2. Vibrationsmotor
3. Filterpatrone
4. Filterplatte
5. Federungssysteme
6. Filtergehäuse
7. Steuerungskarte
8. Filterzarge

1. Couvercle de Filtre
2. Vibreur
3. Éléments Filtrants
4. Éléments de Plaque de Filtre
5. Suspensions
6. Corps de Filtre
7. Panneau et Minuteur
8. Bride

