



BİN AKTİVATÖRLER
BIN ACTIVATORS
VIBRATIONSAUSTRAGSBÖDEN
FONDS VIBRANTS



BİN AKTİVATÖRLER BIN ACTIVATORS VIBRATIONSAUSTRAGSBÖDEN FONDS VIBRANTS

BİN AKTİVATÖRLER

Bin aktivatörler (Vibrasyon konileri) toz ve granül malzemelerin buldukları kaptan çıkarılmalarına yardımcı olmak için kullanılmaktadır.

1000 ila 1800mm çap aralığında sunulan vibrasyon konileri; patlayıcı ya da toksik olmayan malzemeler ve yanıcı olmayan gazların bulunduğu ortamlarda kullanım için tasarlanmıştır.

Paslanmaz çelikten mamul opsiyonları mevcuttur.

Uygun çevre sıcaklığı -20°C ile 40°C arasındadır. Malzeme sıcaklığının ise -20°C ile 60°C arasında olması uygundur.

BIN ACTIVATORS

Bin activators are used for assisting the extraction of powders and granules from storage tanks.

Bin activators are supplied at diameters of 1000 to 1800mm and are suitable for use in environments containing non-explosive and non-toxic material and non-flammable gases.

Stainless steel options are also available.

Desired ambient temperature is between -20°C and 40°C. The proper material temperature is between -20°C and 60°C.

VIBRATIONS- AUSTRAGSBÖDEN

Die Vibrationsaustragsböden werden dafür eingesetzt, um bei der Entnahme von Pulver und Granulaten aus den Behältern zu helfen, sie besitzen keine Durchfluss - regulierende Eigenschaft.

Die Vibrationsaustragsböden werden in den Durchmessern 1000 und 1800mm angeboten, sie wurden für den Einsatz mit nicht explosiven oder toxischen Materialien und nicht brennbaren Gasen entwickelt.

Optional können die aus Edelstahl angeboten werden.

Die geeignete Betriebstemperatur beträgt zwischen -20°C und +40°C. Die Materialtemperatur sollte zwischen -20°C und +60°C liegen .

FONDS VIBRANTS

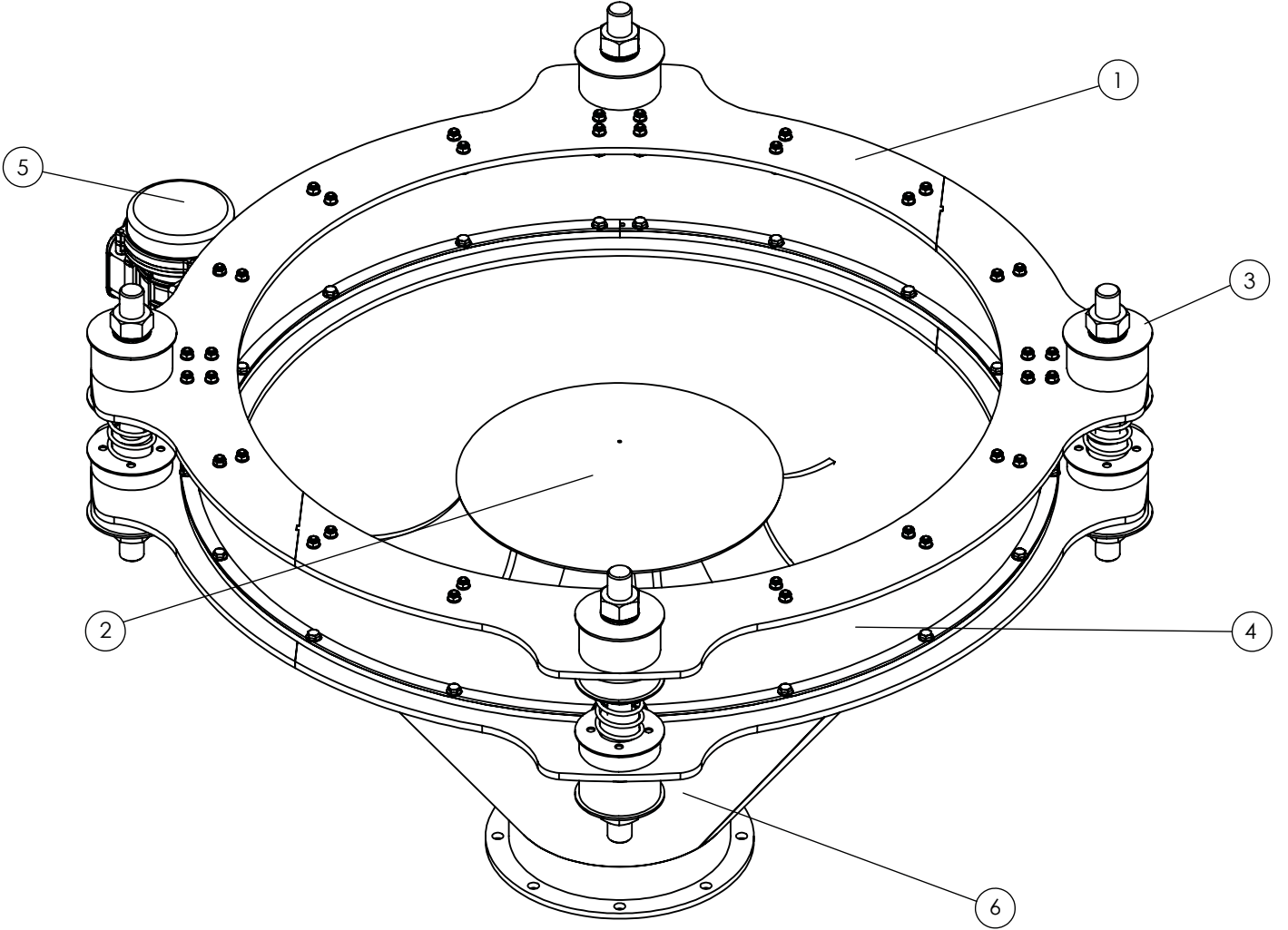
Les fonds vibrant sont utilisés pour améliorer le débit descendant de poudres et granules lors de l'extraction des réservoirs de stockage. Son rôle n'est pas de réguler le débit.

Les fonds vibrant OZB sont produits dans des diamètres allant de 1000mm à 1800mm. Conçu pour une utilisation en milieu non-inflammables et avec des matériaux non-explosif et non -toxiques.

Disponible aussi en acier inoxydable.

La température ambiante appropriée doit être comprise entre -20°C et 40°C Et la température appropriée du matériau peut être comprise entre -20°C à 60°C .

YAPISAL BİLEŞENLER | COMPOSITION
STRUKTURELLE KOMPONENTEN | COMPOSANTS



1. Silo fanjı
2. Deflektör
3. Süspansiyon
4. Körük
5. Vibratör
6. Alt koni

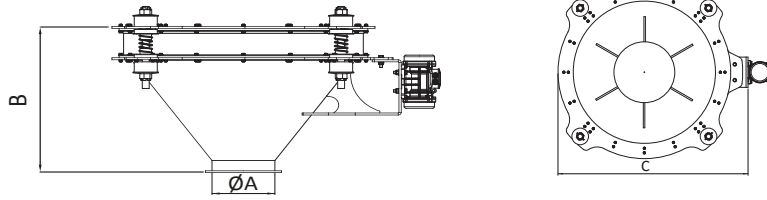
1. Silo flange
2. Deflector
3. Suspension
4. Sleeve
5. Vibrator
6. Outlet cone

1. Siloflansch
2. Entlastungsblech
3. Dämpfer
4. Dichtmanschette
5. Vibrationsmotoren
6. Austragkegel

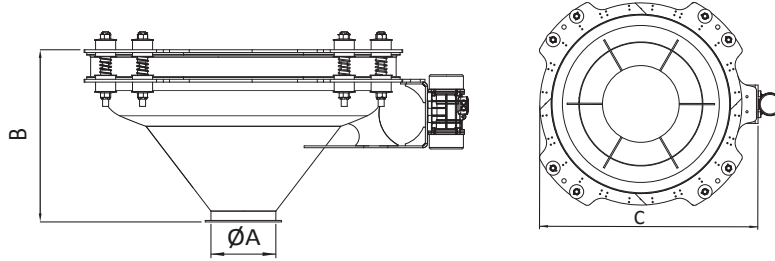
1. Bride silo
2. Déflecteur
3. Suspension
4. Joint
5. Vibreur
6. Fond conique de déchargement

GENEL ÖLÇÜLER | **OVERALL DIMENSIONS**
ALLGEMEINE DIMENSIONEN | **DIMENSIONS GÉNÉRALES**

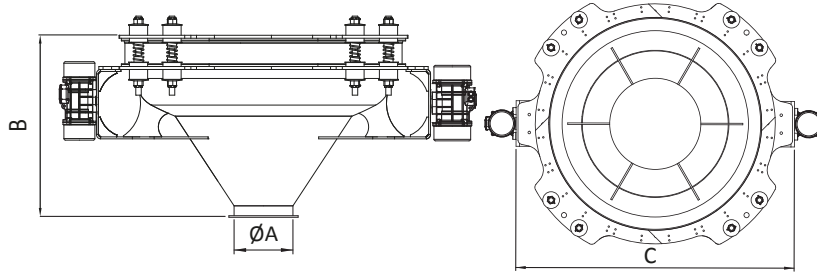
Şekil 1
Figure 1
Variante 1
Figure 1



Şekil 2
Figure 2
Variante 2
Figure 2



Şekil 3
Figure 3
Variante 3
Figure 3



Tip Type Typ Type	Şekil Figure Variante Figure	ØA	B	C	Süspansiyon Suspension Dämpfer Suspension	Vibratör Vibrator Vibrationsantriebe Vibrateur	
		mm	mm	mm	adet pcs stk unités	Tip Type Typ Type	adet pcs stk unités
SEC.1.10.04	1	273	700	1260	4	EMV 200/15	1
SEC.1.15.08	2	323	900	1710	8	EMV 750/15	1
SEC.1.15.12	2	323	900	1710	12	EMV 750/15	1
SEC.1.18.12	3	323	1000	2155	12	EMV 750/15	2