



MİKRO DOZAJ ÜNİTELERİ
MICRO DOSING UNITS
MIKRO-DOSIEREINHEITEN
UNITÉS DE MICRO DOSAGE



MİKRO DOZAJ ÜNİTELERİ

MICRO DOSING UNITS

MIKRO-DOSIEREINHEITEN

UNITÉS DE MICRO DOSAGE

MİKRO DOZAJ ÜNİTELERİ

Katı akışkanların nakli ve dozajlanabilmesi için tasarlanmış ünitelerdir. Uygulama alanlarının gereği olarak, düşük kapasite üretirler ve hassas dozajlama imkanı sağlar.

Sabit devir ve kapasiteye sahip olan OZB mikro dozaj üniteleri, giriş bölgesinde köprü oluşumunu minimize edecek yapıda tasarlanmıştır.

Oldukça geniş uygulama alanına sahip olan ünitelerin başlıca kullanımından bazıları aşağıda verilmiştir.

- Hazır beton sektöründe pigment ve katkı dozajlama
- Yapı kimyasalları sektöründe pigment ve katkı dozajlama
- Gıda sektöründe her türlü dozajlama ve karışım
- Tüm kimyasal, boya ve benzeri toz ve granül dozajlanan uygulamalar.

Temizlik ve bakımı çok kolay olan OZB mikro dozaj üniteleri, paslanmaz çelikten mamül olarak 114mm ve 139mm çaplarda temin edilebilmektedir.

MICRO DOSING UNITS

Micro dosing units are designed for the transfer and dosing of bulk solids. As required by their field of application, the units have low production capacity and enable sensitive dosing.

Having fixed revolution and capacity, OZB micro dosing units are designed to minimize formation of bridges at inlet area.

They have a wide field of application such as;

- Pigment and additive dosing in the ready mix concrete industry
- Pigment and additive dosing in the building chemicals industry
- All types of dosing and mixing in the food industry
- Chemicals, paint and similar applications of powder and granule dosing.

Easy to clean and maintain, OZB micro dosing units are available in stainless steel and in diameters of 114mm and 139mm.

MIKRO-DOSIEREINHEITEN

Dies sind Einheiten, die speziell für die Beförderung und Dosierung von Schüttgut entwickelt wurden. Entsprechend ihrem Einsatzort können sie eine geringe Förderkapazität und eine sehr sensible Dosierung gewährleisten.

Die OZB Mikrodosiereinheiten, die Standard mäßig eine feste Umdrehung und Kapazität besitzen, sind so ausgelegt, dass sie im Zulaufbereich eine Brückenbildung minimisieren.

Diese Einheiten verfügen über ein sehr breites Einsatzfeld, die Haupteinsatzfelder lauten wie folgt;

- Dosierung von Pigmenten und Zusatzstoffen auf dem Fertigbeton-Sektor
- Dosierung von Pigmenten und Zusatzstoffen in der Bauchemie
- Alle Arten von Dosierungen und Mischungen in der Lebensmittelindustrie
- Alle Dosieranwendungen für Chemikalien, Farben und ähnlichen Pulvern und Granulaten.

Die OZB Mikrodosiereinheiten werden Standard mäßig aus Edelstahl, in den Durchmesser 114mm und 139mm hergestellt.

UNITÉS DE MICRO DOSAGE

Les unités de micro dosage sont conçues pour le transfert et le dosage des produits solide en vrac en prenant compte de leurs domaines d'application. Elles permettent une faible capacité de production et un dosage minutieux.

Les unités de micro dosage OZB qui fonctionnent à un régime et une capacité standard, sont conçues dans le but de minimiser la formation de pont au niveau de la zone d'entrée.

Présent dans un large éventail d'application dont certains sont mentionné ci-dessous.

- Dosage de pigments et additifs dans l'industrie du béton prêt à l'emploi.
- Dosage de pigments et additifs dans le secteur chimique de la construction.
- Tout type de dosage dans le secteur alimentaire.
- Tout application de dosage de le secteur chimique, peinture et autre granulat.

Les unités de micro dosage OZB sont fabriquées en acier inoxydable et sont disponibles avec un diamètre de 114 et 139mm.

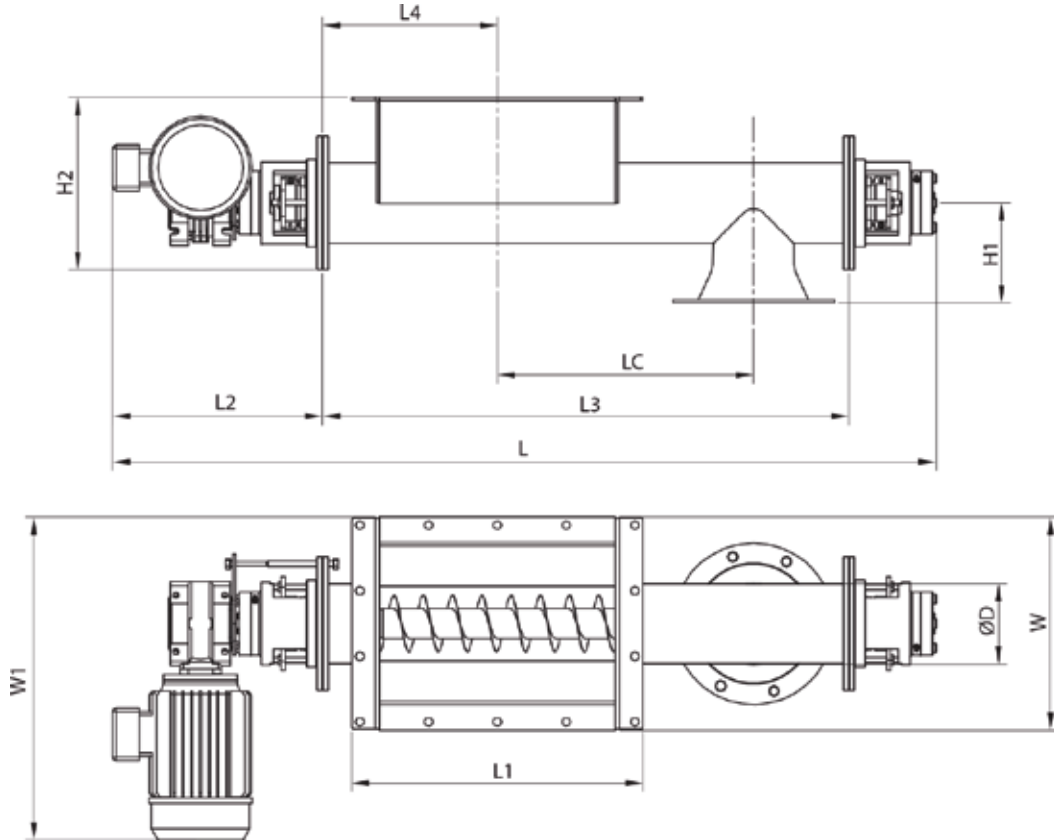
TAHRİK GRUBU DAHİL ÜNİTELER İÇİN NOMİNAL KAPASİTELER
NOMINAL CAPACITIES FOR UNITS WITH DRIVE GROUP
FÖRDERLEISTUNG MIKRO DOSIEREINHEIT MIT ANTRIEB
CAPACITÉ NOMINALE POUR LES UNITÉS GROUPE MOTORÉDUCTEUR INCLUS

Tip Type Typ Type	Motor gücü Motor Power Motorleistung Puissance Du Moteur	Kapasite Capacity Förderleistung Capacité	
	kw	Lt/devir Lt/rpm Lt/umdrehung Lt/tour	Lt/saat Lt/hour Lt/std Lt/heure
SCMD 114	0,37	0,2	450
SCMD 139	0,75	0,7	1500

TAHRİK GRUBU HARIÇ ÜNİTELER İÇİN NOMİNAL KAPASİTELER
NOMINAL CAPACITIES FOR UNITS WITHOUT DRIVE GROUP
FÖRDERLEISTUNG MIKRO DOSIEREINHEIT OHNE ANTRIEB
CAPACITÉ NOMINALE POUR LES UNITÉS GROUPE MOTORÉDUCTEUR NON-INCLUS

Tip Type Typ Type	Kapasite Aralığı (tahrık grubuna bağılı) Capacity Range (depending on drive group) Förderleistung (abhängig vom Antrieb) Niveau de Capacité (varie selon le groupe de transmission)	
	min	max
SCMD-BS 114	75	950
SCMD-BS 139	265	3000

GENEL ÖLÇÜLER | OVERALL DIMENSIONS
ALLGEMEINE DIMENSIONEN | DIMENSIONS GÉNÉRALES



OZBSCMD02-23/01/2017

Tip Type Typ Type	L mm	L1 mm	L2 mm	L3 mm	L4 mm	LC mm	ØD mm	W mm	W1 mm	H1 mm	H2 mm	Ağırlık Weight Gewicht Poids
SCMD 114	1173	415	299	750	249	345	114	303	460	124	245	55 kg
SCMD 139	1191	415	317	750	249	365	139	303	490	124	245	65 kg